

# РУКОВОДСТВО ПО ЭКСПЛУАТАЦИИ

---

## ЧУДО™



# Сластёна®

## ЭЛЕКТРОВАФЕЛЬНИЦА

---



УЗБИ

454012, Россия, г. Челябинск, Копейское шоссе, 9-П

ОТДЕЛ ПРОДАЖ:

тел./факс: 8 (351) 220-39-89

e-mail: [info@uralsibtech.ru](mailto:info@uralsibtech.ru)

веб-сайт: [uzbi.rf](http://uzbi.rf)

## УВАЖАЕМЫЙ ПОКУПАТЕЛЬ!

Благодарим Вас за покупку нашей продукции. Вы приобрели электровафельницу «Сластена», и надеемся, что она станет незаменимой помощницей на Вашей кухне на долгие годы.

**Вафельница позволит Вам выпечь:**

- Венские вафли к чаю по различным рецептам;
- торты
- другие кулинарные изделия

## ОБЩИЕ УКАЗАНИЯ

Электровафельница «Сластена» ЭВ-2 выпускается трех модификаций:

- с **керамическим покрытием жарочной поверхности**
- с **тефлоновым покрытием жарочной поверхности**
- с **дробеструйной обработкой жарочной поверхности**

Технология обработки жарочной поверхности во всех трех модификациях предотвращает прилипание теста.

Электровафельница с **тефлоновым покрытием** позволяет значительно снизить (а в некоторых случаях и полностью исключить) использование жиров при приготовлении теста, что позволяет выпекать вафли с пониженным содержанием жиров.

Преимущества **керамического покрытия**:

- керамическое покрытие наиболее экологически чистое из всех представленных на рынке, ведь при его производстве используются природные компоненты (песок, вода, камни)!
- покрытие более прочное и устойчивое к царапинам, практически отсутствует пористость!
- повышенная термостойкость - вы можете не опасаться за покрытие, когда выпекаете вафли - керамическое покрытие точно не сгорит. Керамика в качестве покрытия выдерживает нагрев до 450 градусов!!!
- даже если у вас случится неприятность и тесто подгорит, если Вы забыли вовремя убрать вафли из электровафельницы - это никак не отразится на целостности керамического покрытия!

## **ВНИМАНИЕ!**

**При наличии тефлонового и кермического покрытия жарочной поверхности запрещается использование острых металлических предметов!**

Настоящее руководство по эксплуатации предназначено для ознакомления потребителя с устройством электровафельницы, принципом ее работы и уходом за ней.

Прежде, чем пользоваться электровафельницей, внимательно изучите настоящее руководство.

При покупке электровафельницы проверьте комплектность, отсутствие наружных механических повреждений, а также наличие руководства по эксплуатации, оформленного подписями и штампом магазина.

После продажи электровафельницы претензии по комплектности и по наружным механическим повреждениям заводом-изготовителем не принимаются.

## **ТЕХНИЧЕСКИЕ ДАННЫЕ**

Номинальное напряжение, В.....	220
Номинальная потребляемая мощность, Вт.....	1000
Род тока.....	переменный
Диапазон рабочих температур, °С.....	0 - 235
Габаритные размеры, мм.....	245x127x220
Масса, кг.....	не более 1,5

## **КОМПЛЕКТНОСТЬ**

Электровафельница «Сластена» ЭВ-2.....	1 шт.
Руководство по эксплуатации.....	1 шт.
Коробка упаковочная.....	1 шт.

## **ТРЕБОВАНИЯ БЕЗОПАСНОСТИ**

Перед включением электровафельницы в сеть, убедитесь в исправности шнура, вилки и розетки. Все работы по ремонту и чистке производите только при отключении электроприбора от сети.

## **ЗАПРЕЩАЕТСЯ!**

- Прикасаться к нагретым металлическим частям
- Оставлять без присмотра включенный в сеть прибор
- Держать вблизи включенного прибора легковоспламеняющиеся вещества
- Попадание влаги внутрь
- Разбирать в домашних условиях
- Использовать детьми или людьми, нуждающимися в опеке, без соответствующего наблюдения за ними

## **УСТРОЙСТВО ЭЛЕКТРОВАФЕЛЬНИЦЫ**

Нагрев электровафельницы осуществляется ТЭНами, запрессованными в нижнюю и верхнюю полуформы (1, 2 рис. 1), которые шарнирно соединены между собой. При включении в сеть полуформы нагреваются одновременно. Световой индикатор «СЕТЬ» (3 рис. 1) сигнализирует о включении прибора в сеть. Индикатор «НАГРЕВ» (4 рис. 1) светится при наборе заданной температуры и отключается при ее достижении. Электроприбор снабжен терморегулятором (5 рис. 1), поворот ручки которого обеспечивает плавное регулирование температуры в диапазоне 0 °С до 235 °С и автоматическое поддержание заданной температуры при работе электроприбора.

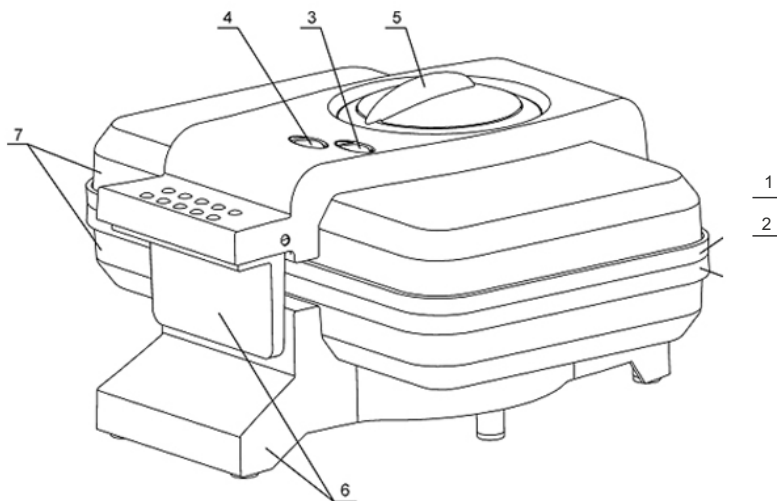


Рисунок 1

1. Верхняя полуформа. 2. Нижняя полуформа. 3. Индикатор «Сеть». 4. Индикатор «Нагрев».
5. Регулятор температуры. 6. Ручки. 7. Корпус.

## **ПОДГОТОВКА К РАБОТЕ, ПОРЯДОК РАБОТЫ И ТЕХНИЧЕСКОЕ ОБСЛУЖИВАНИЕ**

Перед включением электровафельницы в сеть проверьте соответствие напряжения сети напряжению, указанному в маркировке на корпусе (а также в паспорте) изделия.

Приобретенный электроприбор перед началом эксплуатации протрите мягкой тряпочкой насухо.

Перед началом выпекания смажьте поверхности полуформ небольшим количеством жира или масла. После смазывания полуформ приступайте к выпечке пробной и последующих вафель.

Тесто для выпечки вафель можно приготовить по разным рецептам. Некоторые из них даны в приложении к настоящему руководству.

Тесто разлейте по поверхности нижней полуформы по возможности побыстрее и ровным слоем. Закройте электровафельницу до защелкивания ручек (6 рис. 1), при этом тесто равномерно распределяется по всей жарочной поверхности. Поскольку в начальный период происходит интенсивное выделение пара, следует соблюдать осторожность. Количество теста для выпекания одной вафли подбирается опытным путем. Время выпечки зависит от желаемого цвета вафель и степени пропекания.

Первую вафлю выпекайте до получения темно-коричневого цвета так, чтобы не оставалось непропеченных участков. Последующие вафли должны иметь золотистый оттенок. Выпечка первой вафли подготавливает поверхности полуформ для последующих выпечек и исключает дальнейшее прилипание к ним вафель. При последующем приготовлении вафель смазку производить при необходимости.

Горячие вафли можно сворачивать в трубочку и резать для получения нужной формы и величины. Чтобы получить хрустящие вафли, не следует их горячими выкладывать друг на друга.

После окончания работы отключить электровафельницу от сети. После ее остывания необходимо прочистить вафельницу от следов жира и использованных продуктов влажной тряпкой или губкой с применением жидких или гелеобразных моющих средств,

после этого обтереть насухо. Делайте это каждый раз после использования прибора.

Никогда не пользуйтесь жесткими металлическими мочалками.

Никогда не погружайте прибор в воду, чтобы его почистить.

## **ПРАВИЛА ХРАНЕНИЯ**

Хранить электровафельницу необходимо в сухом помещении при температуре не ниже +5 °С и относительной влажности не более 80%. Место хранения должно исключать возможность падения прибора и нанесение ударов. Целесообразно хранение в упаковочной коробке.

По истечении срока службы рекомендуется в условиях специализированных мастерских или завода-изготовителя произвести ревизию внутренней проводки.

## **ВОЗМОЖНЫЕ НЕИСПРАВНОСТИ И МЕТОДЫ ИХ УСТРАНЕНИЯ**

<b>Возможная неисправность</b>	<b>Вероятная причина</b>	<b>Метод устранения</b>
Отсутствие нагрева, индикатор не светится	Обрыв в соединительном шнуре	Устранение обрыва или замена шнура (порядок разборки см. выше)
	Отсутствие или плохой контакт внутренних соединений	Ремонт в мастерской
Слабый или слишком сильный нагрев	Неисправность терморегулятора	Ремонт в мастерской
При включении в сеть индикатор «СЕТЬ» не светится	Неисправна розетка	Устранение неисправности в электросети
	Неисправность индикатора, отсутствие контакта	Ремонт в мастерской
Полуформы нагреваются, индикатор «НАГРЕВ» не светится	Неисправность индикатора, отсутствие контакта	Ремонт в мастерской
Полуформы не нагреваются, индикатор светится	Неисправность терморегулятора	Ремонт в мастерской

## **ГАРАНТИЯ ИЗГОТОВИТЕЛЯ**

Гарантийный срок работы электровафельницы бытовой «Сластена» ЭВ-2 - 12 месяцев со дня продажи через розничную сеть, но не более 18 месяцев с момента производства.

В случае нарушения нормальной работы прибора в течение гарантийного срока, ремонт производится за счет предприятия при условии, что потребителем соблюдались правила пользования прибором.

Срок службы - 10 лет.

Предприятие-изготовитель не возмещает ущерба за дефекты:

- появившиеся по истечении гарантийного срока
- появившиеся не по его вине за время гарантийного срока в результате нарушения правил пользования, разборки электроприбора в домашних условиях, небрежного обращения, хранения.

Предприятие сохраняет за собой право на конструктивные изменения, направленные на совершенствование изделия. Ремонт электроприбора в течение гарантийного срока выполняется только при условии предоставления вместе с дефектным изделием настоящего руководства по эксплуатации с указанием даты выпуска и даты продажи.

По истечении гарантийного срока ремонт электровафельницы по желанию покупателя может быть осуществлен на предприятии-изготовителе или в сервисных центрах. Оплат ремонта и пересылки в этом случае оплачивается покупателем.

### **Примечание:**

Изделия, предъявляемые для ремонта, должны быть очищены от следов жира и остатков пищевых продуктов.

### **Уважаемые покупатели!**

Предприятие-изготовитель информирует: возможное изменение цвета керамического покрытия в процессе эксплуатации электровафельницы "Сластена" допустимо, не является дефектом, не нарушает качества керамического покрытия, не снижает экологических свойств изделия и не является достаточной причиной для возврата изделия.

# РЕКОМЕНДУЕМЫЕ РЕЦЕПТЫ ТЕСТА ДЛЯ ВАФЕЛЬ

## ВАФЛИ-ЛАКОМКА

Мука - 5 столовых ложек

Яйцо - 5 штук

Сахар (песок) -  $\frac{3}{4}$  стакана

Маргарин - 200 г

Растопленный и остуженный маргарин хорошо перемешать с сахаром, яйцами и мукой и взбить до получения густой массы.

## ВАФЛИ МОЛОЧНЫЕ

Мука - 120 г

Масло (маргарин) - 50 г

Сахар (пудра или песок) - 50 г

Яйцо - 3 шт.

Молоко - 150 г

Соль - по вкусу

Ванилин - 0,03 г

Масло смешать с сахаром и взбить. Добавить яичный желток, соль, ванилин и муку. Все хорошо перемешать. К полученной смеси добавить молоко, перемешать и поставить в холодное место. Перед выпечкой добавить взбитый белок и хорошо перемешать.

## ВАФЛИ ДОМАШНИЕ

Мука - 100 г

Сахар - 60 г

Яйцо - 1 шт.

Масло - 60 г

Ванилин - по вкусу.

Яйцо, масло, сахар перемешать, добавить муку и вновь хорошо перемешать.

Ванилин положить по вкусу.

## ВАФЛИ ОСОБЫЕ

Ржаная мука - 1 стакан

Сахар - 1,5 столовой ложки

Яйцо - 1 шт.

Сметана - 1 столовая ложка

Сода - 0,5 чайной ложки

Маргарин (масло) - 200 г

Взбить в миске яйцо, сахар, тщательно перемешать, постепенно подливая растопленное масло, затем холодную сметану. Добавляя соду, муку, замесить тесто.

## ПРЕСНЫЕ ВАФЛИ

Мука - 1 стакан

Яйцо - 1 штука

Вода - 1 стакан

Соль, соды - на кончике чайной ложки



Яичный желток, соль, соду хорошо взбейте. Добавьте полстакана воды, всыпьте всю муку и тщательно перемешивайте, постепенно добавляя остальную порцию воды.

Для получения сладких вафель добавьте 1-2 столовые ложки сахара.

Количество получаемых вафель - 7 шт.

### **ПЕСОЧНЫЕ ВАФЛИ**

Мука - 2 стакана

Сахар - 0,5 стакана

Яйцо - 1 штука

Масло сливочное - 30 г

Вода - 0,5 л

Соль, соды - на кончике чайной ложки

Ванилин - по вкусу

Масло комнатной температуры разотрите с сахаром, добавьте яйцо, соль, соду, ванилин и хорошо взбейте. Добавьте половину порции воды, положите муку и тщательно перемешайте. Затем постепенно долейте остальную порцию воды.

Количество получаемых вафель – 10 шт.

### **РАССЫПЧАТЫЕ ВАФЛИ**

Мука картофельная - 1 стакан

Маргарин - 100 г

Сахар - 0,5 стакана

Яйцо - 3 штуки

Цедра 1 лимона

Взбейте яйца с сахаром. Слегка охлажденный растопленный маргарин влейте во взбитые яйца, тщательно перемешивая. Добавьте картофельную муку, тертую корку лимона и размешайте.

Количество получаемых вафель - 7 шт.

### **ХРУСТЯЩИЕ ВАФЛИ**

Молоко - 1 стакан

Мука - 1 1/3 стакана

Дрожжи - 20 г

Масло сливочное 100 г

Сахар - 0,5 чайной ложки

Измельчите дрожжи и разотрите их с сахаром, влейте полпорции молока, всыпьте муку и размешайте. Добавьте оставшееся молоко, слегка охлажденное растопленное масло и хорошо перемешайте. Поставьте в теплое место на 1 час.

Количество получаемых вафель - 10 шт.

### **ВАФЛИ ПО-ШВЕДСКИ**

Мука - 150 г

Вода - 2 стакана

Густые сливки (сметана) - 2 стакана

Муку, воду и сливки хорошо перемешайте и взбейте. Добавьте соль, сахар по вкусу.

## СВИДЕТЕЛЬСТВО О ПРИЕМКЕ

Электровафельница «Сластена» ЭВ-2 соответствует требованиям ТУ 3468-001-65719593-2010, обеспечивающим безопасность жизни, здоровья потребителя и охрану окружающей среды.

Дата выпуска \_\_\_\_\_ Штамп ОТК \_\_\_\_\_

Продан \_\_\_\_\_  
(наименование предприятия торговли)

Дата продажи \_\_\_\_\_

## ГАРАНТИЙНЫЙ ТАЛОН

Дата продажи \_\_\_\_\_ Штамп продавца \_\_\_\_\_

Причина отказа \_\_\_\_\_  
\_\_\_\_\_

Выполнение работы по устранению неисправностей \_\_\_\_\_  
\_\_\_\_\_  
\_\_\_\_\_

Ремонт произвел \_\_\_\_\_

Подпись \_\_\_\_\_ Дата \_\_\_\_\_

# ГАРАНТИЙНЫЕ СЕРВИСНЫЕ ЦЕНТРЫ

## 1. г.Архангельск СЦ "УАН-Сервис"

г.Архангельск, ул.Суворова 12, тел.:(8182) 27-6912

## 2. г.Барнаул ООО Китеж

г.Барнаул ул.Власихинская 49а, офис 22, тел.:(3852)315-350, 256-794

## 3. г.Благовещенск "Технополис-сервис"

г.Благовещенск, ул.Гражданская 121, тел.:(4162) 360-260

## 4. г.Волгоград ООО "Регион-Юг"

г.Волгоград, р.п.Гумрак, ул.Моторная, д.96, тел.:(8442) 53-17-59

## 5. г.Воронеж "СЦ БытРемТех"

г. Воронеж, ул.Ленинградская, 15, тел.:(473) 292 81 98

## 5. г.Екатеринбург "Мастер-Е"

г.Екатеринбург, ул.Техническая 34, тел.:(343)200-27-11, 89506533802

## 6. г.Иваново "Спектр-Сервис"

г.Иваново, Посадский переулочек 4 оф.017, тел.:(4932)324692, 324697

## 7. Иркутск ASCentre (АСЦентр)

г. Иркутск, ул. Киевская, 34а, 8(3952) 648-232, 8(908) 661-05-38

## 8. г.Йошкар-Ола СЦ "Мидас"

г.Йошкар-Ола, ул.Советская 173, тел.:(8362) 45-73-68, 41-77-43

## 9. г.Казань СЦ "Элнет"

г.Казань, проспект Ибрагимова 32, тел.:(843) 240-64-94

## 10. г.Красноярск ООО Опт.Фирма "Хозкомплект"

г.Красноярск, пр.Металлургов, 37А\46, тел.:(391)2551158

## 11. г.Красноярск ИП Даровский С.А.

г.Красноярск, пр.им.газ. Красноярский рабочий 150 оф.113, тел.:(391)205-19-18

## 12. г.Курган "Техномастер"

г.Курган, Станционная 38(3522)55-02-56

## 13. г.Москва ООО "ЗВИ сервис"

г.Москва, ул.Дубининская 69, кор.30, тел.:(499) 235-88-78

## 14. г.Ниж.Новгород "Ремонт Бытовой Техники"

г.Ниж.Новгород, ул.Родионова 193, корп.2, п.6, тел.:(831) 415-25-68

## 15. г.Новосибирск "Новосибрембыттехника"

г.Новосибирск, ул.Большевитская 121(383) 266-82-93, 266-18-67

## 16. г.Омск "Гарантийная мастерская"

г.Омск, ул.Хмельницкого 130, тел.:(3812)36-42-02

## 17. г.Оренбург ИП Бабина

г. Оренбург, ул. Космическая, д. 4, тел.:(3532) 36-87-94

## 18. г.Оренбург ООО "Тико-центр"

г. Оренбург, ул. Комсомольская, д.16, тел.:(3532) 77-67-64,78-15-82

## 19. г.Пермь "Мария-М"

г.Пермь, ул.Лебедева 8, тел.(342) 263-02-22

## 20. г.Пермь "Спектр-2"

г.Пермь, ул.Адм.Нахимова 18, тел.:(342) 252-57-58

## 21. г.Самара «Спец-Мастер»

г.Самара ул.Ленинградская 100/Ленинская 56, тел.:(846)990-37-51, 240-98-17

## 22. г.Санкт-Петербург ООО «Электа»

г. Санкт-Петербург, б - р. Новаторов, д.11, литер А, пом.17Н,

тел.:(812) 372-23-12; 372-23-13

**23. г.Санкт-Петербург ООО"БИТ-95"**

г.Санкт-Петербург, ул.Магнитогорская д.11 пом.36Н, 37Н лит И, тел.:(812) 622-18-00

**24. г.Северодвинск СЦ "УАН-Севрис"**

г.Северодвинск, ул.Ломоносова 41, тел.:(953) 265-3404

**25. г.Тюмень АСЦ "ИП Удалов Д.С."**

г. Тюмень, ул. Республики 204, корпус 1, офис 407, тел.: (3452) 924-001, 906-873-43-35.

**26. г.Тюмень "ТюменьБыТехника"**

г. Тюмень, ул. Белинского 24, тел.: (3452) 43-48-74.

**27. г.Уфа, "Орбита"**

г.Уфа, ул.Д.Донского д.1, кор.2, тел.:(347) 274-35-46

**28. г.Челябинск "РусБТ"**

г.Челябинск, ул.Орджоникидзе 43, тел.:(351) 734-95-55

**29. г.Челябинск "Подобус"**

г.Челябинск, ул.Ворошилова 57, тел.:(351)225-13-13,794-00-39

**30. г.Чита "ДимКат"**

г.Чита, Романовский тракт 458-914-462-56-49

**По вопросам гарантийного обслуживания обращаться:**

"УРАЛЬСКИЙ ЗАВОД БЫТОВЫХ ИЗДЕЛИЙ"

454012, г. Челябинск, Копейское шоссе, 9П

Тел./факс: (351) 217-39-89

e-mail: uzbi@uralsibtech.ru

**По вопросам оптовых продаж обращаться:**

"УРАЛЬСКИЙ ЗАВОД БЫТОВЫХ ИЗДЕЛИЙ"

454012, г. Челябинск, Копейское шоссе, 9П

Тел./факс: (351) 220-39-89

e-mail: uzbi@uralsibtech.ru



**Сертификат соответствия №TC RU C-RU.АЛ16.В.14278**

Серия RU №0451091

**Изготовлено в соответствии с ТУ 3468-001-65719593-2010**

**Соответствует требованиям:**

ТР ТС 004/2011 «О безопасности низковольтного оборудования», ТР ТС 020/2011 «О Электромагнитная совместимость технических средств»

**Сделано в России**

**Изготовитель:**

"УРАЛЬСКИЙ ЗАВОД БЫТОВЫХ ИЗДЕЛИЙ"

454012, г. Челябинск, Копейское шоссе, 9П

Тел./факс: (351) 220-39-89

e-mail: info@uralsibtech.ru